

신뢰할 수 있는 고정식 하우징

대형 용기용 상단 삽입형 하우징

위생 공정을 위한 신뢰할 수 있는 설계

InFit 762e/763e 하우징은 견고한 스테인리스 스틸 마감 처리가 되어 있어 열악한 산업 환경에서 견딜 수 있으며 가장 엄격한 위생 요건을 충족할 수 있습니다.

USP
Class VI

FDA

CE

Ex

FM
APPROVED



향상된 센서 보호 옵션

공정 매질에서 마모성 물질로부터 센서를 보호하기 위해 InFit 762e/763e 하우징이 주변 보호 케이지를 제공합니다.

광범위한 공정 Application

InFit 762e는 12mm pH, ORP, DO, CO₂, 탁도 및 전도도 센서를 다양한 인라인 공정 Application에 사용할 수 있습니다.

InFit 762e 및 763e 고정식 하우징

다양한 공정 요구 사항에 적합

고정 연결부 하우징 InFit™ 762e를 통해 Pg 13.5 나사를 사용하여 전극과 센서를 빠르고 쉽게 설치할 수 있습니다. 이를 통해 고체 또는 젤 유형의 기준 전해액을 갖춘 광범위한 pH/산화 환원 전극을 사용할 수 있을 뿐만 아니라 전도도, 탁도, 용존 산소 및 CO₂ 측정용 센서를 사용할 수 있습니다. InFit 762e 하우징은 화학 및 제약 산업(방폭 지역 포함)에서 사용하도록 설계되었습니다.

고정 연결부 하우징 InFit 763e는 액체 기준 전해액이 포함된 가압 pH/산화 환원 전극을 화학 및 제약 산업의 Application에 빠르고 쉽게 통합할 수 있습니다.

공정 요구 사항을 충족하는 연결

메틀러 토레도는 다양한 ANSI 연결 크기(2", 3" 및 4") 및 다양한 플랜지 크기(DN50, DN65, DN80 및 DN100)를 포함하여 InFit 762e를 위한 10가지의 공정 연결 유형을 제공합니다.



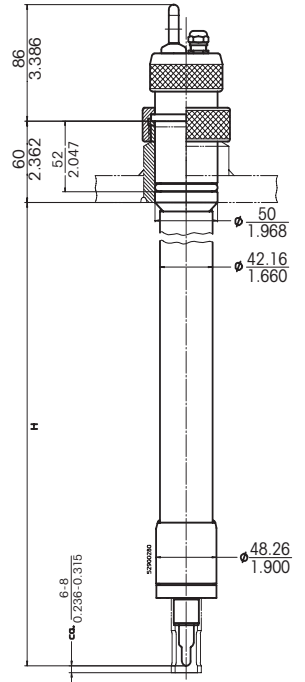
InFit 762e 및 InFit 763e의 기술 데이터:

	InFit 762e	InFit 763e
온도		0 ~ 130°C
기능 압력 범위	S/S-본체: 최대 6 bar	S/S-본체: 최대 6bar 플라스틱 본체: 최대 10bar
표면 조도(0링 그루브/기타)		N6/N8(Ra32/Ra125)
연결부 길이	400mm/4,000mm	
접액부	DIN 1.4404/AISI 316L, DIN 2.4602/AISI 합금 C22, 티타늄, PVDF, PVDF 정전기 방지	
습식 O-링	FKM-FDA, EPDM-FDA, FFKM-FDA	
센서 연결	Pg 13.5	액체 전해질을 포함하는 전극
표준 공정 연결	M80 × 3mm(플라스틱 하우징 전용); DN50 G2"(스테인리스 스틸용); ANSI 2"/150lbs; ANSI 3"/150lbs; ANSI 4"/150lbs; 플랜지 DN50-PN16; 플랜지 DN65-PN16; 플랜지 DN80-PN16; 플랜지 DN100-PN16; Tri-Clamp 3" 플랜지 직선형; 플랜지 JIS 10K 80	
중량	약 4kg	
압력 정보	PED-Article 1, 섹션 2.2에 따름: 압력은 대기압(예: 과압)을 기준으로 합니다. 따라서, 진공 영역 내의 압력은 음압으로 표시됩니다.	
폭발 방지 1)	ATEX 지침(94/9/EG)에 따름: II 1/2G c IIC T6 ~ T3 Ga/Gb II 1/2D c IIIC T69°C ~ T141°C Da/Db SEV 13 ATEX 0161 X	
	FM 지침에 따름: IS/I,II,III/1/ABCDEFG/T6 Ta = 60°C	
증명서	CE 적합성 선언 PED(Pressure Equipment Directive) 97/23/EC EN10204-2.1 주문 준수 인증 검사 인증 3.1B ATEX (94/9/EC), FM 인증, MaxCert™	

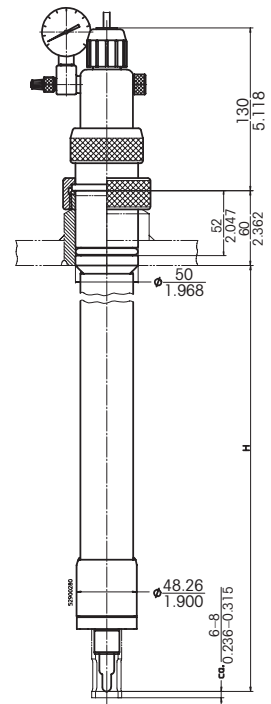
1) 금속으로 만들어진 접액부가 있는 모든 하우징에 유효합니다.

- ▶ www.mt.com/InFit762e
- ▶ www.mt.com/InFit763e

InFit 및 MaxCert는 메틀러 토레도 그룹의 상표입니다.
기타 모든 상표는 해당 소유자의 재산입니다.



InFit 762e



InFit 763e

메틀러 토레도 그룹

Process Analytics
연락처: www.mt.com/pro-MOs

기술 변경으로 내용이 변경될 수 있음
© 05/2023 METTLER TOLEDO. 모든 권리는 본사가 보유합니다.
PA2100ko B
MarCom Urdorf, CH

www.mt.com/pro

자세한 정보 확인